



STROMQUELLEN-
UMSCHALTER
35A-3200 A

IHRE ZUVERLÄSSIGE
UND AUSBAUFÄHIGE
LÖSUNG FÜR DIE
UMSCHALTUNG
ZWISCHEN
STROMQUELLEN



INS-IN-DO-DE-71

KOHLER[®]
SDMO[®]



MIT DEN STROMQUELLEN-UMSCHALTERN VON KOHLER-SDMO GIBT ES BEI STROMAUSFÄLLEN FÜR JEDE SITUATION EINE LÖSUNG

Mit viel Erfahrung und Know-how im Bereich der Energieerzeugung kann KOHLER-SDMO eine umfassende Palette automatischer Stromquellen-Umschalter anbieten. SDMO Industries hat für Ihre Anforderungen und Ihren Bedarf die passende, flexible Lösung. KOHLER-SDMO bietet 3 Baureihen an:

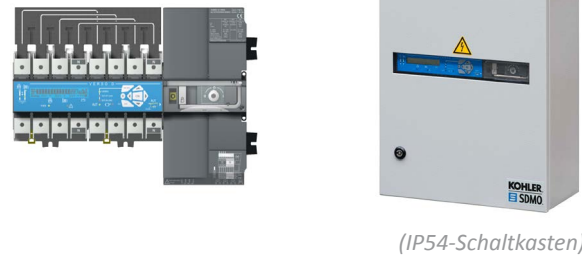
VERSO 100 S

Dieser automatische Stromquellen-Umschalter ist zuverlässig und einfach zu verwenden. Er umfasst die Grundfunktionen dieses Gerätetyps. Die Einstellung erfolgt über Potentiometer und Schalter. Die Baureihe deckt Stromstärken von 35–160 A ab und wird mit einem Kunststoffschaltkasten der Schutzklasse IP31 geliefert.



VERSO 100 D

Bei der Ausführung 100 D handelt es sich um einen erweiterten automatischen Stromquellen-Umschalter, bei dem zusätzliche Einstellungen über die Benutzeroberfläche erfolgen können. Diese Baureihe deckt Stromstärken von 35–160 A ab und wird mit einem Metallschaltkasten der Schutzklasse IP54 geliefert.



VERSO 200

Der Verso 200 ist ein automatischer Stromquellen-Umschalter, der für größere Anlagen geeignet ist. Diese Baureihe deckt Stromstärken von 200–630 A ab und wird mit einem Metallschaltkasten der Schutzklasse IP20 (IP55 auf Anfrage) geliefert. Für Stromstärken von 800–3200 A ist ein IP55-Schaltschrank lieferbar.



PRODUKT-PLUS (BEI ALLEN 3 STROMQUELLEN-UMSCHALTERN)

- Komplettes Produkt, das als vollständig montierte und getestete Lösung gemäß IEC* 60947-6-1 bereitgestellt wird
- Integrierte mechanische Verriegelung
- Integrierte doppelte Stromversorgung (autonom)
- Automatischer Start des Stromerzeugers
- Absperrung in 3 Positionen (I, O, II) möglich
- Hohe dynamische Qualität für mehr Sicherheit bei Kurzschluss
- Robuster Trennschalter
- Manuelle Steuerung für den Notbetrieb
- Klare mechanische Anzeige der Umschaltposition (I-O-II)
- Einfache und klare Anzeige des Anlagenstatus

Diese 3 Geräte verfügen über eine gesicherte Stromversorgung, um das Ladegerät und die Wasservorheizung des Stromerzeugers zu versorgen.

TECHNISCHE DATEN

VERSO 100	VERSO 100 S					VERSO 100 D				
	35	63	100	125	160	35	63	100	125	160
Stromstärken (A)										
Typ	Dreiphasig					Dreiphasig				
Nennfrequenz	50–60 Hz					50–60 Hz				
Nennspannung	208/220/230/240 V & 380/400/415/440 V					208/220/230/240 V & 380/400/415/480 V				
Anzeige und Regelung	Potentiometer					Über LCD-Anzeige				
Unterstützung bei Spannungsabfall	20 % der Nennspannung @ 400 V					30 % der Nennspannung @ 400 V				
Unterstützte Höchstspannung für das Gerät	288 V					305 V				
Schutz gegen Richtungsänderung der Phasendrehung	•					•				
Schutz in Stellung "0"	X					Sofortige Rückkehr in Stellung "0" im Störfall				
Blitzschutz	X					O				
Bestätigung Rückkehr Netzstrom	•					•				
EJP (nur Frankreich)	•					•				
Schutzklasse	IP31					IP54				
Abmessungen (L x B x H)	385 x 385 x 193 mm					600 x 400 x 200 mm				

VERSO 200	200, 250, 400, 630			800, 1000, 1250, 1600 *			2000, 2500, 3200	
	Stromstärken (A)							
Typ	Dreiphasig							
Nennfrequenz	50–60 Hz							
Nennspannung	208/220/230/240 V & 380/400/415/440 V							
Konfiguration	Automatische Konfiguration von Spannung/Frequenz/oberen und unteren Grenzwerten und Parametern							
Anzeige und Regelung	Über LCD-Anzeige – mit Schlüssel für manuelle Betätigung – im manuellen Modus über Schloss absperbar							
Unterstützung bei Spannungsabfall	30 % der Nennspannung @ 400 V							
Unterstützte Höchstspannung für das Gerät	332 V							
Schutz gegen Richtungsänderung der Phasendrehung	•							
Blitzschutz	O (IP55)							
EJP (nur Frankreich)	• (einstellbar)		• (einstellbar)			• (einstellbar)		
Bestätigung Rückkehr Netzstrom	• (einstellbar)							
Schutzklasse	IP20 (IP55 auf Anfrage)			IP55			IP55	
Ein-/Ausgänge	3 parametrierbare Eingänge mit potentialfreien Kontakten/2 parametrierbare Ausgänge mit Relais							
Abmessungen (L x B x H)	805 x 620 x 485 mm IP55 : 1600 x 606 x 442 mm		2000 x 806 x 642 mm *1600A : 2000 x 1006 x 642 mm			2000 x 806 x 542 mm		

* Standard O Option X Nicht verfügbar

BESTELLINFORMATIONEN

Um die Aufnahme von Bestellungen zu erleichtern, finden Sie hier alle Teilenummern von KOHLER-SDMO. Bitte wenden Sie sich an Ihren Ansprechpartner bei KOHLER-SDMO und teilen Sie ihm die Teilenummern der gewünschten Komponenten, wie unten angegeben, mit. Ihr Ansprechpartner steht Ihnen darüber hinaus zur Beratung hinsichtlich der Auswahl eines geeigneten Stromquellen-Umschalters zur Verfügung.

	Verso 100 S		Verso 100 D		Verso 200	
	208–440 V		208–480 V		208–440 V	
Nennspannung						
Anzahl der Pole	3P	4P	3P	4P	3P	4P
Stromstärke						
35 A	INS35/3	INS35/4	INS35/3 + INS20	INS35/4 + INS20	X	X
63 A	INS63/3	INS63/4	INS63/3 + INS20	INS63/4 + INS20	X	X
100 A	INS103	INS104	INS103 + INS20	INS104 + INS20	X	X
125 A	INS123	INS124	INS123 + INS20	INS124 + INS20	X	X
160 A	INS163	INS164	INS163 + INS20	INS164 + INS20	X	X
200 A	X	X	X	X	INB203	INB204
250 A	X	X	X	X	INB253	INB254
400 A	X	X	X	X	INB403	INB404
630 A	X	X	X	X	INB633	INB634
800 A	X	X	X	X	INB803	INB804
1000 A	X	X	X	X	INB1003	INB1004
1250 A	X	X	X	X	INB1253	INB1254
1600 A	X	X	X	X	INB1603	INB1604
2000 A	X	X	X	X	INB2003	INB2004
2500 A	X	X	X	X	INB2503	INB2504
3200 A	X	X	X	X	INB3203	INB3204

VERSO 100 S

Der Verso 100 S ist der erste Stromquellen-Umschalter der Baureihe. Er deckt Stromstärken von 35–160 A (dreiphasig) ab. Es handelt sich um eines der kompaktesten Geräte auf dem Markt.

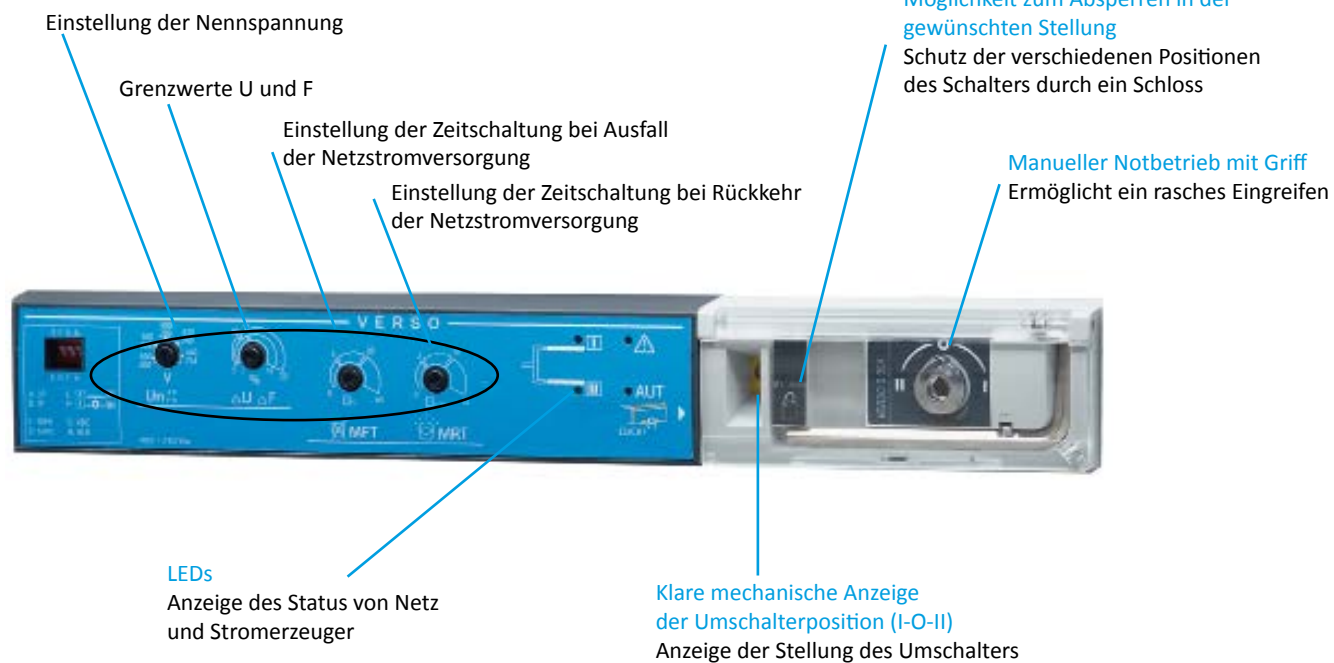


(IP31-Schaltkasten)

PRODUKT-PLUS

- Einstellung über Potentiometer
- Konform mit IEC* 60947-6-1
- Sichere Wartung (kein Kontakt mit spannungsführenden Komponenten)
- Serienmäßige Ausstattung mit Griff für den manuellen Notbetrieb
- EJP-Funktion (nur für Frankreich, keine EJP-Prioritätsschaltung)
- Kit zur Erdung des Neutralleiters
- Programmierbare Zeitschaltungen
- Stabile Positionen ohne Beeinträchtigung durch Vibrationen und Stöße
- Überwachung per Mikroprozessor

Einstellung über Potentiometer



*IEC: Die „Internationale Elektrotechnische Kommission“ (IEC, International Electrotechnical Commission) ist die internationale Normungsorganisation für Normen im Bereich der Elektrik, Elektronik, elektromagnetische Verträglichkeit, Nanotechnologie und verbundener Technik. Sie ergänzt die Internationale Organisation für Normung (ISO, International Organization for Standardization), die für andere Bereiche zuständig ist.

VERSO 100 D

Dieses Produkt ist eine erweiterte Ausführung des automatischen Stromquellen-Umschalters. Sie wird serienmäßig in der Schutzklasse IP54 geliefert. Der Verso 100 D ist für Stromstärken bis 160 A geeignet.

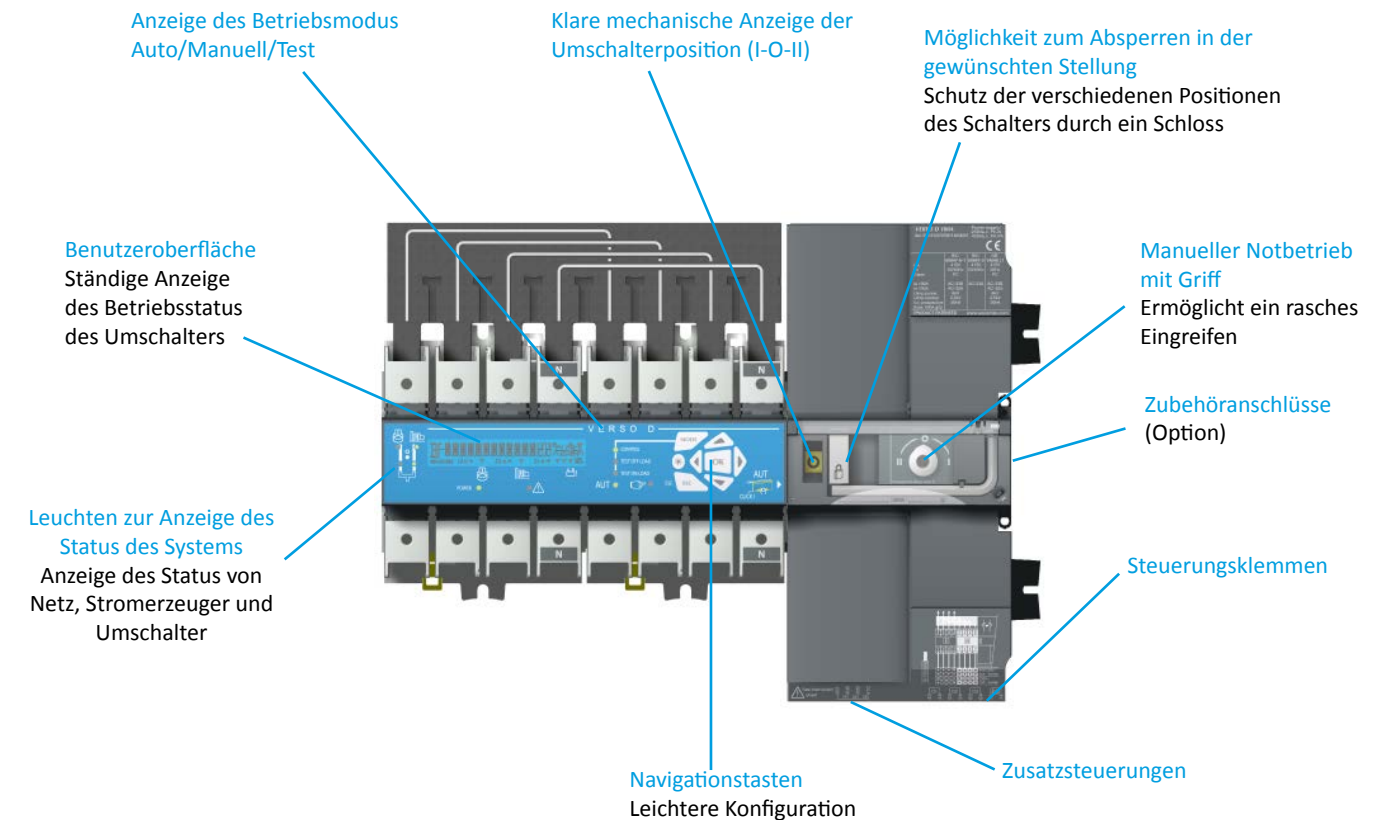


Abnehmbare Blechkomponente

(IP54-Schaltkasten)

PRODUKT-PLUS

- Einfache Einstellung über Benutzeroberfläche (Grenzwerte und Zeitschaltungen)
- Konform mit IEC* 60947-6-1
- Eine der kompaktesten Lösungen auf dem Markt
- Sichere Wartung (kein Kontakt mit spannungsführenden Komponenten)
- Serienmäßige Ausstattung mit Griff für den manuellen Notbetrieb
- Überwachung per Mikroprozessor
- Rückkehr in Stellung "0" bei Störungen der Netzversorgung
- Blitzschutz
- Möglichkeit des Einsatzes bis 480 V
- Umfassende EJP-Funktion (nur Frankreich)
- Metallschaltkasten zur Wandmontage mit Schutzklasse IP54
- Die Installation der Kabel kann von oben oder unten erfolgen, was den Anschluss erleichtert. So ist der Schaltkasten für jede Situation geeignet.
- Programmierbare Zeitschaltungen



VERSO 200

Der Verso 200 für Stromstärken von 200–3200 A ist autonom und umfassend. Dieser Umschalter ist hervorragend für Niederspannungs-Industrieanwendungen geeignet.

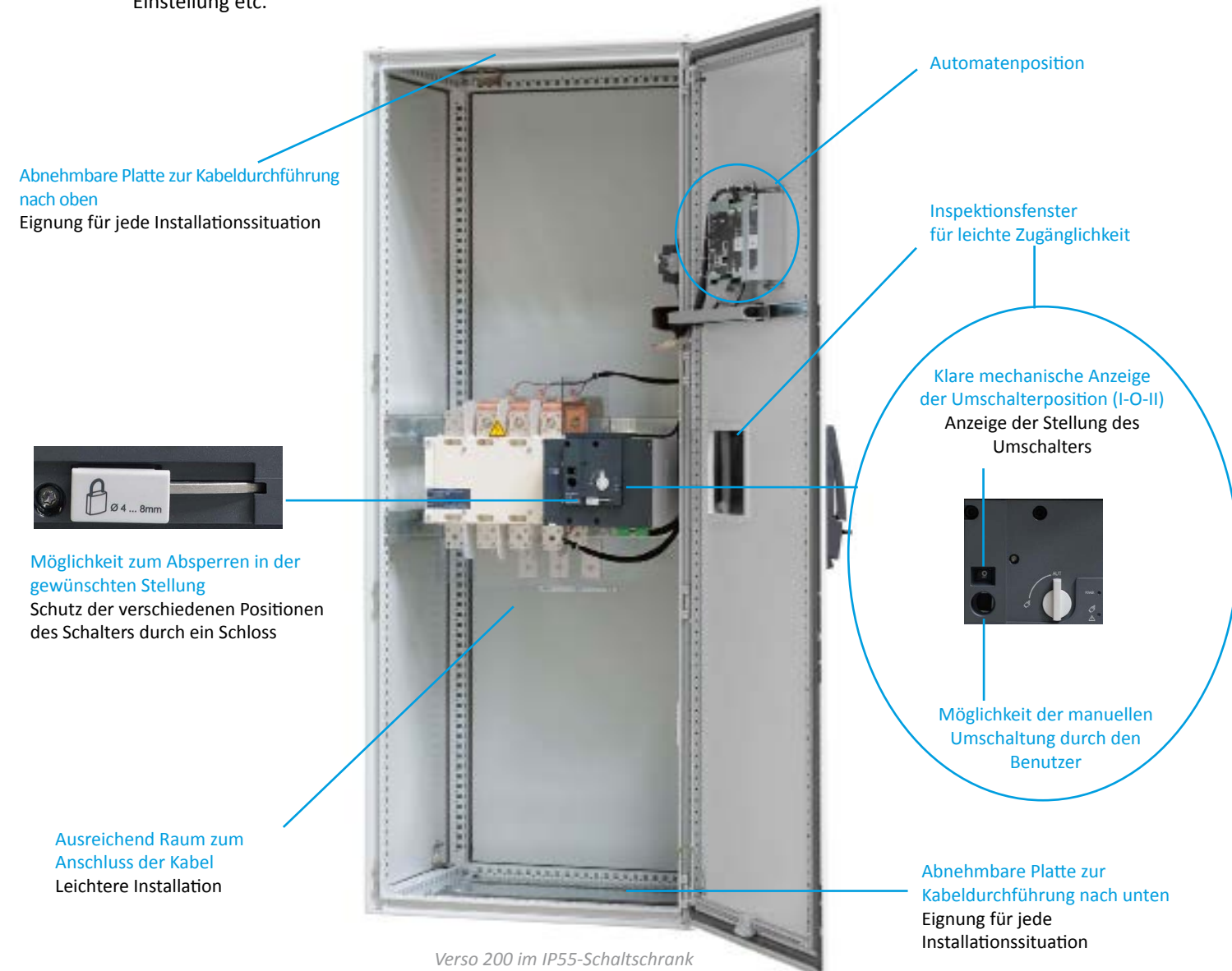
PRODUKT-PLUS

- **Austauschbare Netz-Messkarte:** Bei Störungen aufgrund von Netzüberspannung muss nur diese kleine Netz-Messkarte ausgetauscht werden.
- **Kurze Kabel:** Der Schaltkasten des Umschalters wird so nah wie möglich am Netzschutz installiert, wobei der Not-Stromerzeuger getrennt davon installiert werden kann.
- **Programmierung:** Das Produkt lässt sich umfassend an das Stromnetz des Kunden anpassen.
- **Messung der Stromwerte von Netz und Stromerzeuger:** Anlagenstatus, Diagnose, Einstellung etc.

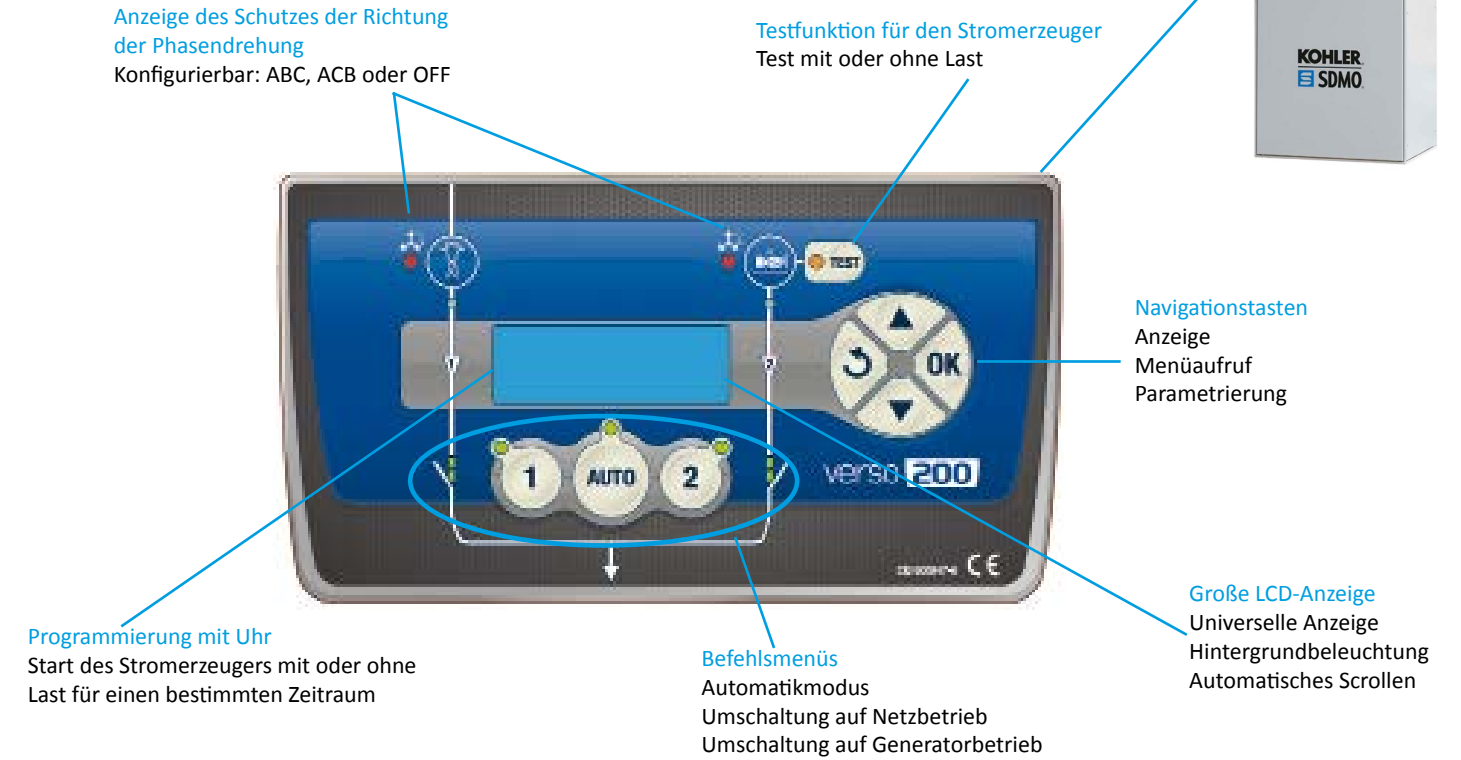
- **Kontinuierliche Versorgung:** Bei Motorausfall bleibt die Anlagenversorgung erhalten.
- **Schutz:** Schutz der Zusatzgeräte des Stromerzeugers.
- **Anpassung an instabile Versorgungsnetze:** Der Schaltkasten ist für instabile Netze jeder Art geeignet.
- **Verlaufshistorie**



Verso 200 im IP20-Schaltkasten



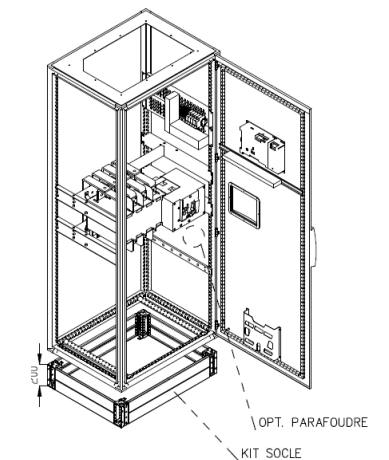
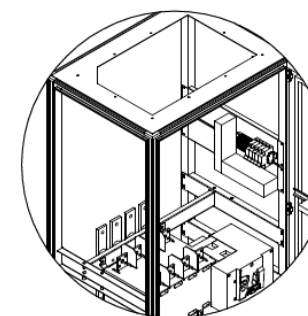
Notstromautomatik Verso 200



PLUS-OPTIONEN

- **Leichter Anschluss von oben**
Mit dem IP55-Schaltkasten erfolgt der Kabelanschluss im Regelfall von unten, kann jedoch auf Anfrage optional auch von oben erfolgen. Diese Leistung umfasst die Umkonfigurierung von:
 - Sammelschienen
 - Spannungsanschlüssen
 - Anschluss der Schutzleiter
 - Anschluss der Zubehörgeräte
 Darüber hinaus sind bei Umschaltern von 800–3200 A bei dieser Option die Demontage des Dachs und ein Panel mit Kabeldurchführung vorgesehen.

- **Blitzschutz**
(bei IP55-Ausführung)
- **IT-Netz**
Für eine Installation mit IT-Netz ist ein Aufpreis zahlbar (siehe Preistabelle).
- **Sockelbausatz**
Mit diesem Bausatz kann der Stromquellen-Umschalter erhöht installiert werden. Diese Option steht nur für die Konfiguration IP55 200–3200 A zur Verfügung.



HANDELSAGENTUREN IN FRANKREICH

WESTEN
SDMO BREST
TEL. 02 98 41 13 48
FAX 02 98 41 13 57

MITTE - WESTEN
SDMO CHOLET
TEL. 02 41 75 96 70
FAX 02 41 75 96 71

PARIS/NORD NORMANDIE
SDMO ARRAS
TEL. 03 21 73 38 26
FAX 03 21 73 14 59

SDMO GENNEVILLIERS
TEL. 01 41 88 38 00
FAX 01 41 88 38 37

OSTEN
SDMO METZ
TEL. 03 87 37 88 50
FAX 03 87 37 88 59

SÜDOSTEN
SDMO AIX-EN-PROVENCE
TEL. 04 42 52 51 60
FAX 04 42 52 51 61

SDMO VALENCE
TEL. 04 75 81 31 00
FAX 04 75 81 31 10

SÜDWESTEN
SDMO TOULOUSE
TEL. 05 61 24 75 75
FAX 05 61 24 75 79



FILIALEN

DEUTSCHLAND
SDMO GMBH
TEL. +49 (0)63 32 97 15 0
FAX +49 (0)63 32 97 15 11

LATEINAMERIKA
& KARIBIK
SDMO GENERATING SETS
TEL. +1 (305)863 0012
FAX +1 (954)432 8330

BELGIEN
SDMO NV/SA
TEL. +32 36 46 04 15
FAX +32 36 46 06 25

BRASILIEN
SDMO MAQUIGERAL
TEL. +55 (11)37 89 60 00

SPANIEN
SDMO INDUSTRIES IBERICA
TEL. +34 (9)35 86 34 00
FAX +34 (9)35 86 31 36

GROSSBRITANNIEN
SDMO ENERGY LTD
TEL. +44 (0)16 06 83 81 20
FAX +44 (0)16 06 83 78 63

BÜROS

SÜDAFRIKA
SDMO SOUTH AFRICA
TEL. +27 (0)8 32 33 55 61
FAX +33 (0)1 72 27 61 51

ALGERIEN
SDMO ALGER
TEL. +213 (0)21 68 12 12
FAX +213 (0)21 68 14 14

DUBAI
SDMO MIDDLE EAST
TEL. +971 4 458 70 20
FAX +971 4 458 69 85

ÄGYPTEN
SDMO KAIRO
TEL./ FAX +20 2 22 67 12 78

KENIA
SDMO NAIROBI
TEL. +25 47 07 60 54 00

RUSSLAND
SDMO MOSKAU
TEL./ FAX +7 495 665 16 98

TOGO
SDMO WESTAFRIKA
TEL. + 228 22 22 65 65

TÜRKEI
SDMO ISTANBUL
TEL. +90 53 07 35 09 10

Ihr Händler

KOHLER
SDMO

SDMO Industries- Headquarters / Siège social : 270 Rue de Kerervern- 29490 Guipavas
SDMO Industries CS 40047- 29801 Brest Cedex 9- France
Tel. + 33 (0)2 98 41 41 41

www.kohlersdmo.com

